

2022 年度 テーザー級スプリングレガッタ

2022 年 4 月 23 日（土）、24 日（日）

葉山港（神奈川県葉山町堀内 50）

主催：日本テザー協会

運営主体：テザー葉山フリート、デラマンチャヨットクラブ、ソニーセーリングクラブ

帆走指示書（SI）

1 規則

本レガッタは『セーリング競技規則 2021-2024(RRS)』に定義された規則が適用される。

2 競技者への通告

競技者への通告は、陸上本部に設置された公式掲示板に掲示される。

3 帆走指示書の変更

帆走指示書の変更は、陸上本部の公式掲示板に掲示される。

4 陸上で発する信号

4.1 陸上で発する信号は、陸上本部付近に設置されたフラッグポールに掲揚される。

4.2 回答旗（AP 旗）が陸上で掲揚された場合、レース信号「回答旗」中の「1 分」を「40 分以降」と置き換える。

5 レース日程

5.1 レースの予定

4 月 23 日（土）

登録 : 8 時 40 分～ 9 時 00 分

開会式・スキッパーズミーティング : 9 時 00 分

第 1 レース予告信号 : 10 時 25 分

4 月 24 日（日）

その日の最初のレース予告信号 : 9 時 55 分

閉会式 : 16 時 00 分

5.2 各日最大 4 レースを予定する。

5.3 レース最終日は、14 時 30 分より後には予告信号を発しない。

6 クラス旗

クラス旗はテザー旗を用いる。テザー旗とは旗の中央に赤色のテザークラスのマークを記したものである。

7 レースエリア

SI 添付 A にレースエリアの位置を示す。

8 コース

- 8.1 SI 添付 B の見取り図は、レグ間の概ねの角度、通過するマークの順序、それぞれのマークをどちら側に見て通過するかを含むコースを示す。
- 8.2 予告信号以前に、レース委員会の運営艇に最初のレグのおおよそのコンパス方位を掲示する。
- 8.3 予告信号以前に、レース委員会の運営艇に国際数字旗 1 が掲揚された場合はコース 1 を、国際数字旗 2 が掲揚された場合はコース 2 を帆走すること。

9 マーク

マークの形状はレース当日の公式掲示板に掲示されるか、またはスキッパーズミーティングで説明される。

10 スタート

- 10.1 スタートラインは、スターボードの端にある運営艇上にオレンジ旗を掲揚しているポールと、ポートの端の第 3 マークの間とする。
- 10.2 スタート信号後 4 分より後にスタートする艇は、審問なしに『スタートしなかった』と記録される。これは RRS 付則 A5.1 と A5.2 を変更している。

11 コースの次のレグの変更

コースの次のレグを変更するために、レース委員会は、新しいマークを設置し（またはフィニッシュラインを移動し）、実行できれば直ぐに元のマークを除去する。その後の変更で新しいマークを置き換える場合、そのマークは元のマークで置き換える。

12 フィニッシュ

フィニッシュラインは、スターボードの端のフィニッシュマークと、ポートの端の運営艇上にブルー旗を掲揚しているポールの間とする。

13 タイムリミットと目標時間

- 13.1 先頭艇のタイムリミットは、スタート信号の 60 分後とする。
- 13.2 マーク 1 のタイムリミットは 20 分とする。タイムリミット内に 1 艇も通過しなかった場合、そのレースは中止される。
- 13.3 RRS30 に違反しないでスタートした先頭艇のフィニッシュ後 15 分以内にフィニッシュしなかった艇は、審問なしに『フィニッシュしなかった DNF』と記録される。これは RRS35 を変更している。

14 抗議と救済要求

- 14.1 抗議書は陸上本部で入手できる。抗議、救済要求、及び審問の再開の要求は抗議締切り時間内に陸上本部に提出されなければならない。
- 14.2 抗議締切り時間は、最終レースに最終艇がフィニッシュした後、またはレース委員会が、本日これ以上レースを行わないという信号を発した後、どちらか遅い方から 60 分とする。

15 得点

- 15.1 シリーズの成立には、1 レースを完了することが必要である。
- 15.2 艇のシリーズの得点は、5 レース未満しか完了しなかった場合は、レース得点の合計とする。
5 レース以上完了した場合は、最も悪い得点を除外したレース得点の合計とする。

16 安全規定

16.1 出艇しようとする艇、および帰着した艇は、陸上本部で「出艇・帰着申告」をしなければならない。

16.2 レースからリタイアする艇は、できるだけ早くレース委員会に伝えなければならない。

16.3 本レガッタ中、艇が水上にある間は RRS40.1 を常に適用する。これは RRS40.2 を変更している。

参考：RRS40.1（抜粋）

各競技者は衣服または個人装備を一時的に替えたり整えたりする場合を除き、個人用浮揚用具を着用していなければならない。ウェット・スーツとドライ・スーツは個人用浮揚用具ではない。

17 装備と計測のチェック

17.1 艇または装備は、いつでも検査される。

18 ゴミ処理

艇は、ごみを水中に捨ててはならない。水上でのごみは、支援艇およびレース運営艇に渡してもよい。

19 賞

賞は次のように与えられる。

1) 1～3 位

2) マスタークラス(乗員の合計年齢が 80 歳以上 99 歳以下)1 位

3) グランドマスタークラス(乗員の合計年齢が 100 歳以上 119 歳以下)1 位

4) スーパーグランドマスタークラス(乗員の合計年齢が 120 歳以上)1 位

年齢に関わる表彰は実施された全てのレースにおいてそれぞれの要件を満たした場合に対象となる。

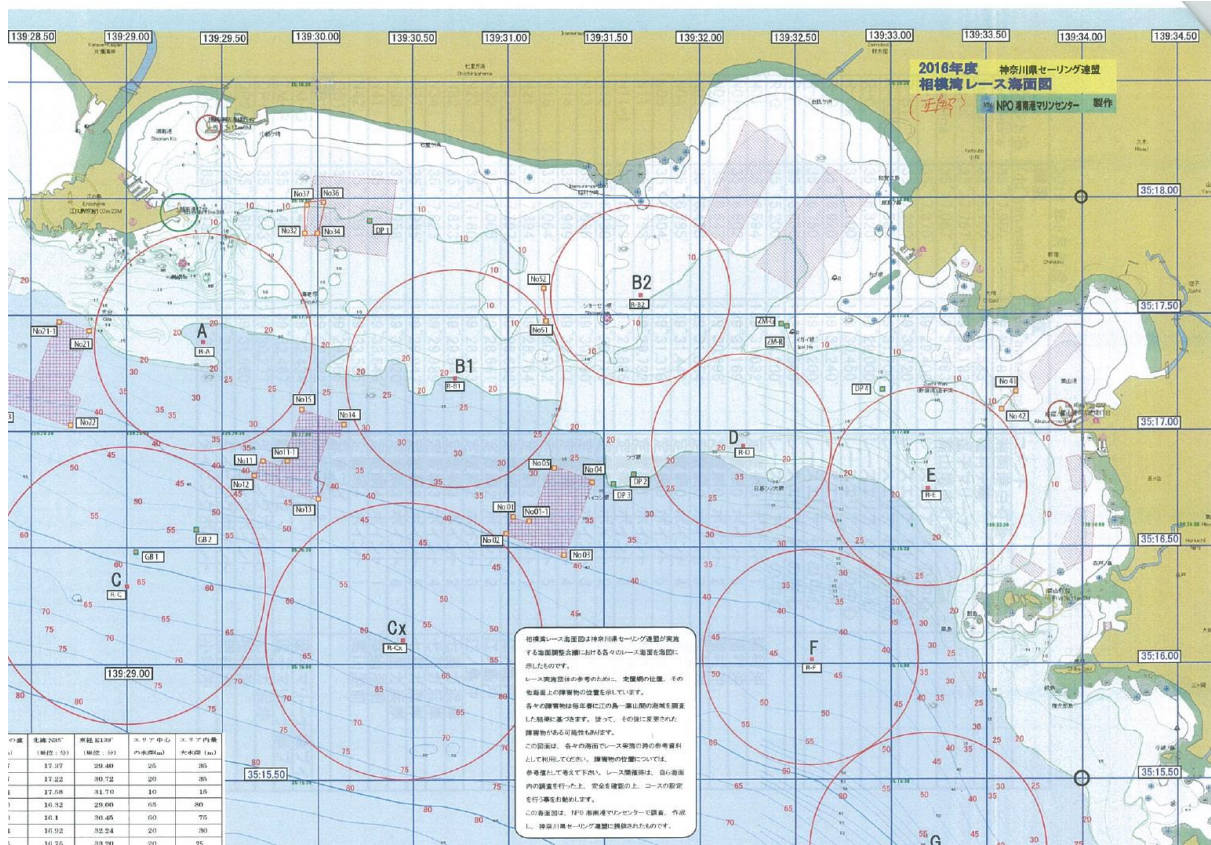
乗員の年齢は大会初日の時点を基準とする。主催者は上記以外の賞を設ける場合がある。

20 リスク・ステートメント

20.1 RRS3 には『レースに参加するか、またはレースを続けるかについての艇の決定の責任は、その艇のみにある。』とある。大会に参加することによって、それぞれの競技者は、セーリングには内在するリスクがあり、潜在的な危険を伴う行動であることに合意し、認めることになる。これらのリスクには、強風、荒れた海、天候の突然の変化、機器の故障、艇の操船の誤り、他艇の未熟な操船術、バランスの悪い不安定な足場、疲労による傷害のリスクの増大などがある。**セーリング・スポーツに固有なのは、溺死、心的外傷、低体温症、その他の原因による一生消えない重篤な傷害、死亡のリスクである。**

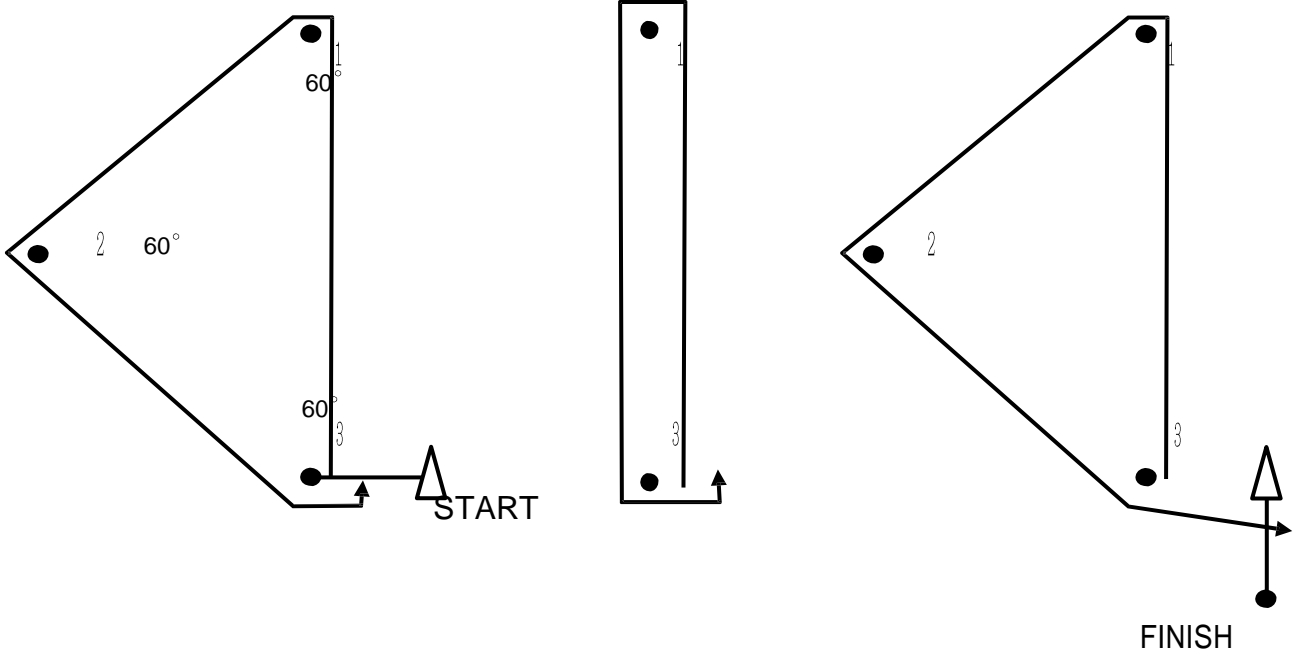
添付1 : レースエリア

下記図の E 海面、および F 海面とする。

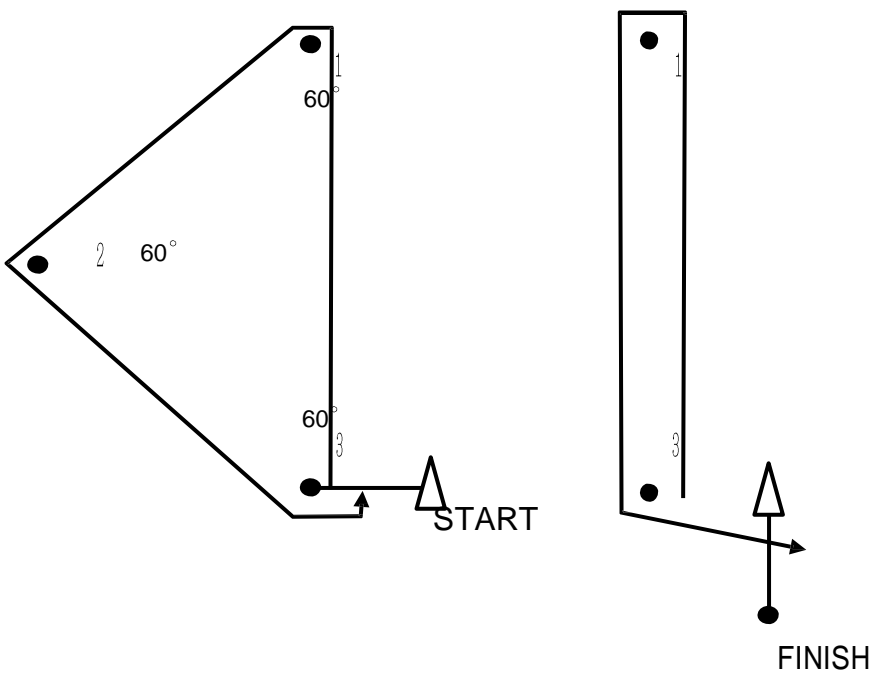


添付2 : コース

コース 1 START → 1 → 2 → 3 → 1 → 3 → 1 → 2 → 3 → FINISH



コース 2 START → 1 → 2 → 3 → 1 → 3 → FINISH



変更履歴

バージョン	変更日	変更点
1	2022/4/2	初版作成
1.1	2022/4/3	一部修正
1.2	2022/4/15	一部修正